

СОЛЕНОИДНЫЕ КЛАПАНЫ «СОЛЕГРАН»

Соленоидные клапаны для перегретой воды и пара «Солегран» серии KST (G3/8", G1/2", G3/4", G1", G1 1/4", G1 1/2", G2")

Особенности

- Широкий диапазон рабочих давлений, пропускных способностей и проходных сечений.
- Предназначены для управления горячей и перегретой водой в широком диапазоне применений.
- Не предназначены для управления агрессивными жидкостями и газами.
- Требуется минимальный перепад давления 0,4 бар.
- Могут быть установлены в любом положении, но для оптимальной работы следует устанавливать клапан вертикально, соленоид сверху.

Технические характеристики

Рабочая среда	перегретая вода, пар
Тип клапана	нормально закрытый
Температура окружающей среды	-20... 65°C
Температура рабочей среды	0... 180°C (мембрана PTFE)
Рабочее давление	0,4–16 бар (см. спецификацию)
Материал корпуса клапана	Латунь
Резьба присоединения	G (стандарт), NPT (по запросу)
Напряжение питания катушки	AC220 ~ 240V, AC110V, AC24V, 50/60Hz, DC24/12V, 20W; DC24V/DC12V 13W, IP65

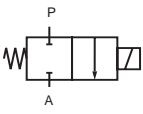
Опции

- Мембраны: NBR (-10... 80°C), EPDM (-20... 130°C)
- LED коннектор
- Катушка на низкие температуры
- Катушка со степенью защиты IP68

Габаритные размеры, (мм)

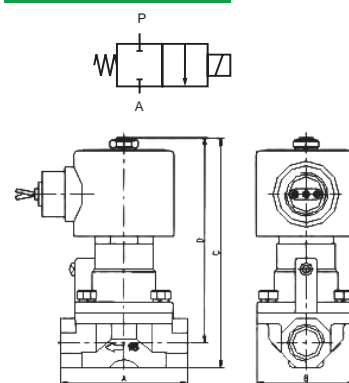
Модель	A	B	C	D
KST-10	70	53	126	112,5
KST-15	70	53	126	112,5
KST-20	74	57	135	118,5
KST-25	92	69	146	125,5
KST-32	110	85	164	139
KST-40	122	90	168	140
KST-50	160	117	190	155

Спецификация

Схема работы	Маркировка	Присоединение	Проходное сечение	Давление, бар		Cv	Вес
				Мин., бар	Макс., бар		
	PS	G	мм			м³/час	кг
	KST-10	3/8"	10	0,1	16	3,1	0,68
	KST-15	1/2"	15	0,4	16	4,8	0,72
	KST-20	3/4"	20	0,4	16	7,6	0,81
	KST-25	1"	25	0,4	16	12	0,98
	KST-32	1 1/4"	32	0,3	12	24	2,65
	KST-40	1 1/2"	40	0,3	12	30	2,55
KST-50	2"	50	0,3	12	48	2,98	

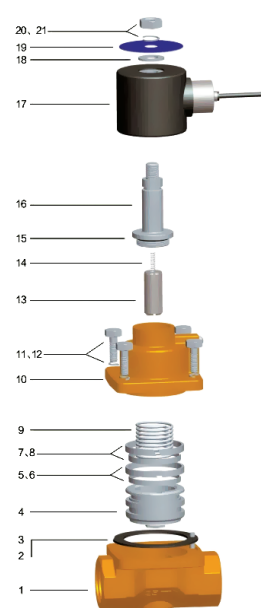


Нормально закрытые



Устройство клапана KST

1	Корпус клапана
2	Втулка переливная
3	Седло
4	Плунжер
5	Пружинное кольцо
6	Подшипник скольжения
7	Пружинное кольцо
8	Подшипник скольжения
9	Пружина плунжера
10	Крышка клапана
11	Винты
12	Шайба пружинная
13	Сердечник
14	Пружина сердечника
15	Уплотнительное кольцо
16	Корпус сердечника
17	Катушка
18	Шайба
19	Табличка
20	Шайба пружинная
21	Контргайка



Устройство клапана KST

